

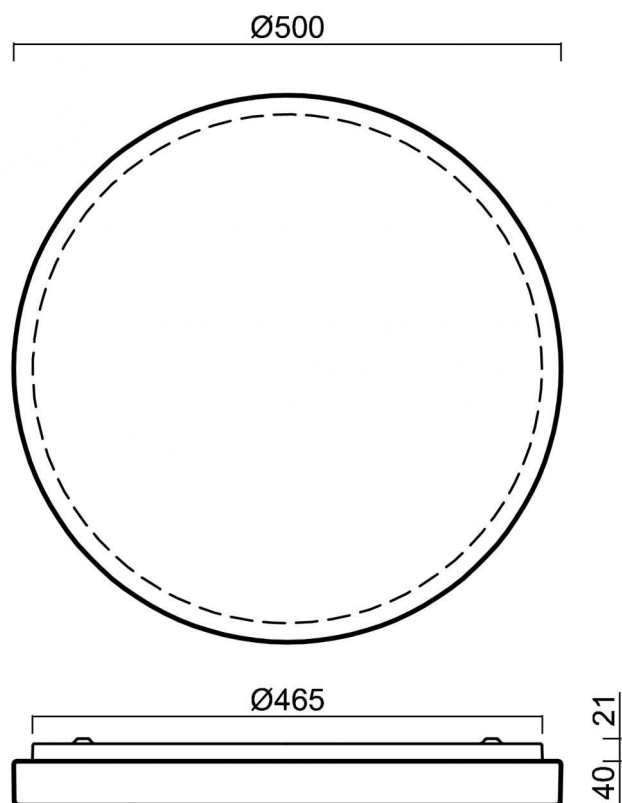
# KNIHA SVÍTIDEL

AKCE: Vybudování edukačního centra a digit.pracoviště v Městské knihovně T.G.Masaryka  
Šumperk

INVESTOR: Město Šumperk, nám. Míru 1, 787 01 Šumperk

Vypracoval: Ing.Ladislav Trčka

## K1 – kruhové LED svítidlo přisazené



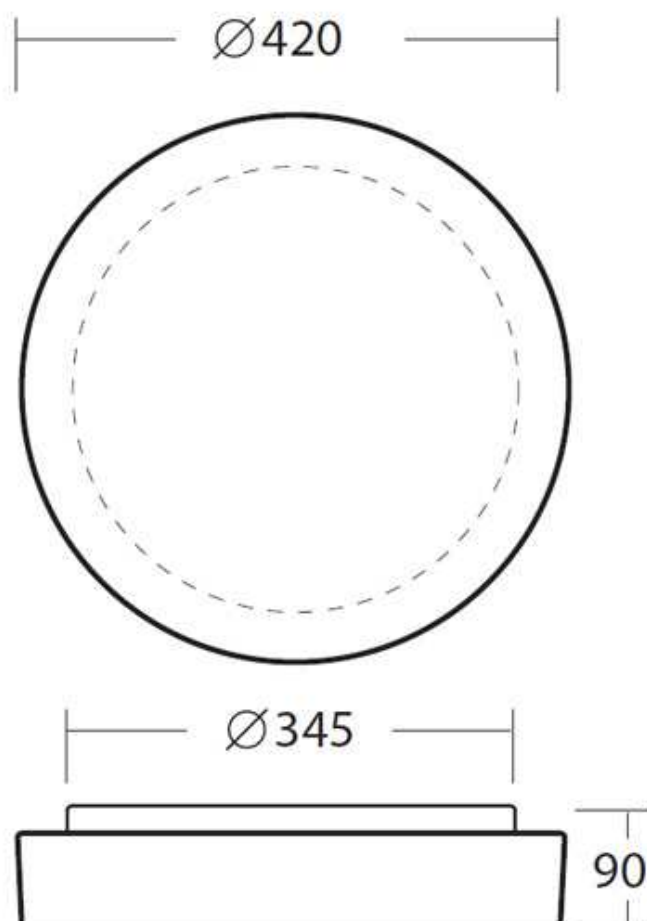
**K1** - svítidlo interiérové, přisazené se zdrojem LED 49W, 7630lm, 4000K, Ra80, základna-ocelový plech (bílá), stínítko-skleněné Triplex opál mat., rozměr-D500 x 61mm, IP44, tř.ochr.1, vč. světelného zdroje.

## **A1, A2, A6** – liniové LED svítidlo (minimální rámeček)



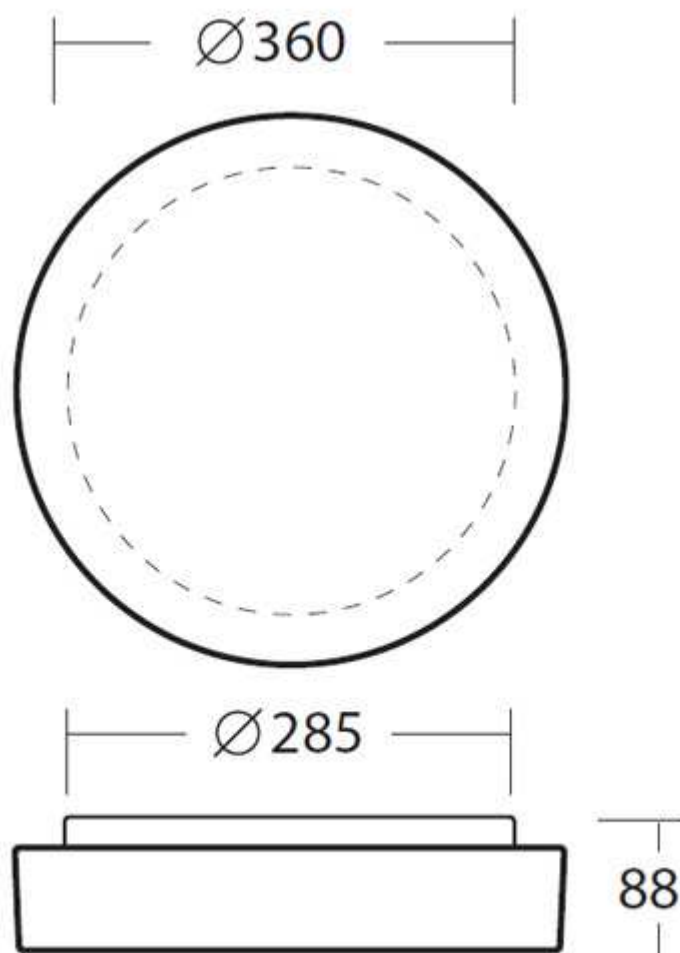
- A1** - Liniové LED svítidlo, těleso eloxovaný hliník, opálový difusor, tř. ochr. 1, IP20, 30W, 4600lm, 3000K, Ra > 80, rozměr-73 x 72,5 x 1170 mm (Š x V x D), přisazené, vč. světelného zdroje.
- A2** - Liniové LED svítidlo, těleso eloxovaný hliník, opálový difusor, tř.ochr. 1, IP20, 37W, 5500lm, 4000K, Ra > 80, rozměr-73x72,5x1170mm (Š x V x D), přisazené, vč. světelného zdroje.
- A6** - Liniové LED svítidlo, těleso eloxovaný hliník, opálový difusor, tř.ochr. 1, IP20, 37W, 5500lm, 4000K, Ra > 80, rozměr-73x72,5x1170mm (Š x V x D), přisazené, vč. světelného zdroje.

### A3 – kruhové LED svítidlo přisazené



**A3** - svítidlo interiér.přisazené, se zdrojem LED 28W, 3690lm, 3000K, základna ocel.plech, stínítko skleněné Triplex opál, mat, D420x90mm, IP44, tř.ochr.1, vč. světelného zdroje.

## A4 – kruhové LED svítidlo přisazené



**A4** - svítidlo interiér.přisazené se zdrojem LED 21W, 2770lm, 3000K, základna ocel.plech, stínítko skleněné, Triplex opál, mat, D360x88mm, IP44, tř.ochr.1, vč. světelného zdroje

## **A5** – svítidlo koupelnové



**A5** - svítidlo koupelnové se zdrojem LED přisazené, těleso ocel.hliník chrom, stínítko plast čiré, 10W, 1300lm, 3000K, IP44, tř.ochr. II, 595x80x65 (DxVxhl.)mm

## L1 – svítidlo nástěnné přisazené



**L1** - svítidlo přisazené, nástěnné bílé, vč. ozdobného kroužku, hliníkový odlitek, stínítko sklo, IP20, tř.ochr. 1; rozměry 300x80x100 (VxŠxHl.)mm, vč.2ks LED žárovek 6W/230V, 450lm, 2700K, patice E14

## EN2 – svítidlo venkovní nástěnné



**EN2** - venkovní kruhové hliníkové svítidlo přisazené s opálovým difusorem z polykarbonátu, barva stříbrnošedá, IP54, rozměry D=300mm, H=85mm, vč. 2ks LED žárovky 13W, 230V, 1521lm, 4000K; patice E27-2ks,



## **S** – svítidlo průmyslové



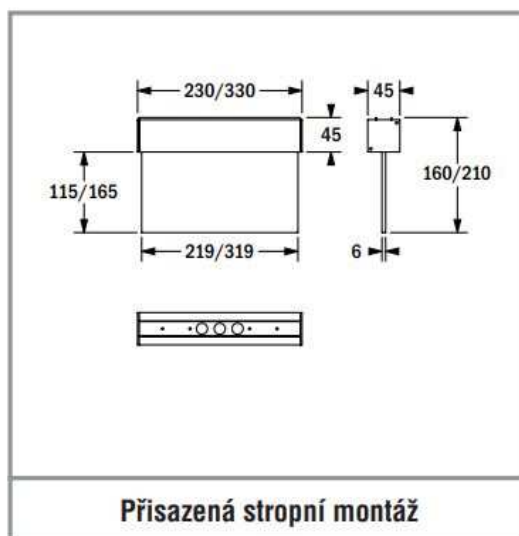
**S** - LED svítidlo v krytí IP66 odolné vůči prachu a vlhku, difuzor- translucenční nárazuvzdorný a UV stabilní polykarbonát, základna-šedý nárazuvzdorný a UV stabilní polykarbonát, klipy- nerez.ocel+polyamid, max.45W, min.6400lm, 4000K, Ra > 80, rozměr-1600x92x90 (DxŠxV)mm vč.světelného zdroje

## **N1** – svítidlo nouzové



**N1** - Přisazené nouzové svítidlo Pluraluce SL(asym), ALOG, DA, LED 2,5W, IP41, NEW, 137x137x32 (DxŠxV) mm. Univerzální použití pro osvětlení únikových cest a nouzové protipanické osvětlení.  
Napojení na stávající centrální bateriový systém.

## N2 – svítidlo nouzové



**N2** - Nouzové LED svítidlo pro univerzální použití (přisazená nástěnná/stropní montáž; montáž na výložník). Těleso–hliník; difuzér-polykarbonát (alt.sklo), autotest, dohledová vzdálenost-30m, LED-3,7 W, min.IP42. Dodávka včetně signalizačního piktogramu. Nástěnná montáž-jednostranný piktogram, stropní montáž-oboustranný piktogram. Rozměry vnější 330 x 210 x 45 (Š x V x hl.) mm.

Napojení na stávající centrální bateriový systém.