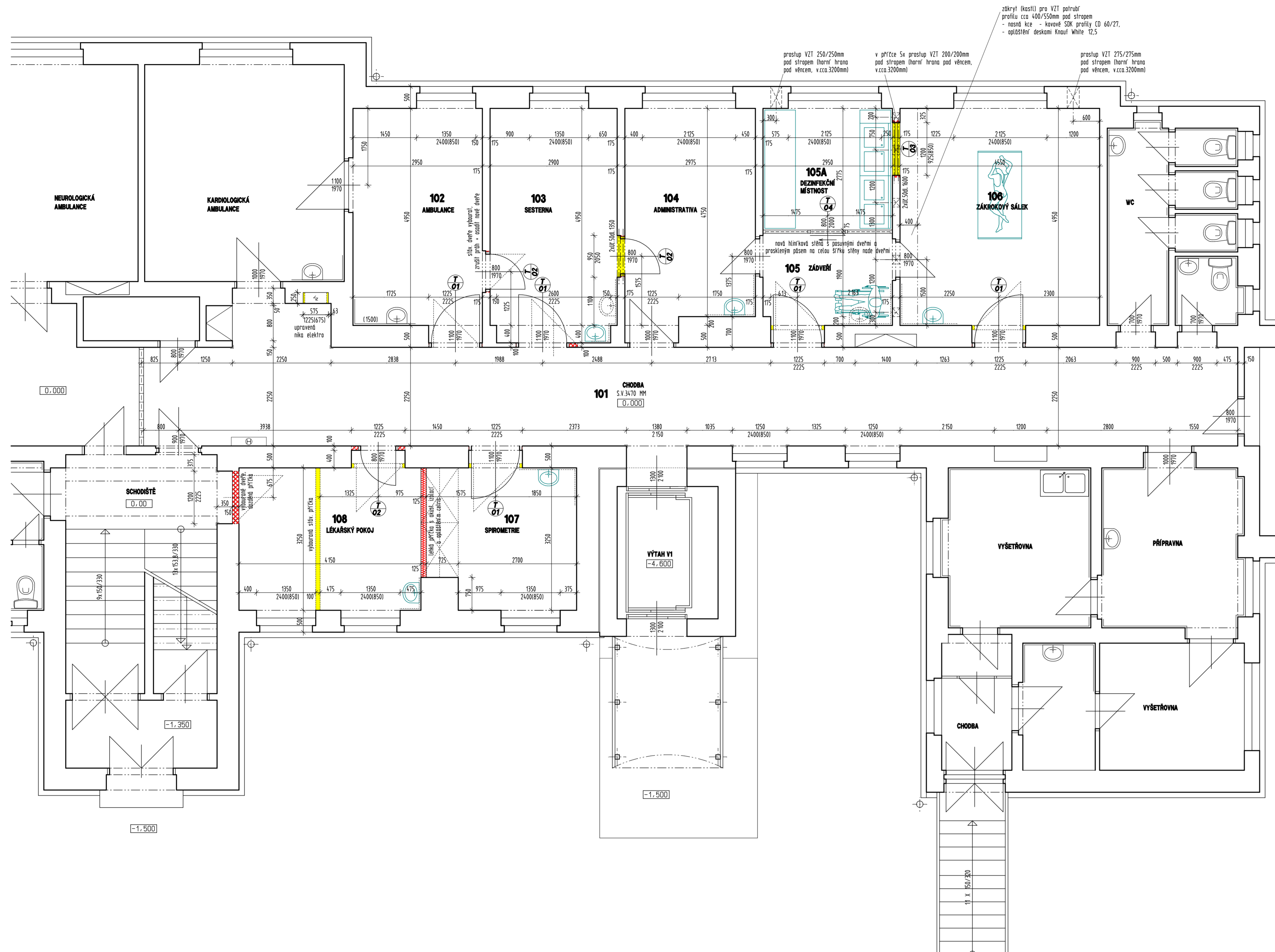


PÚDORYS ČÁSTI 1. NP - STAVEBNÍ ÚPRAVY



LEGENDA MÍSTNOSTÍ

OZN.	ÚČEL MÍSTNOSTI	PLOCHA	NOVÁ PODLAHA	POZNÁMKA
101	CHODBA	61,15m ²	NOVÉ PVC+ FABTON	A OMYVATELNÝ NÁTĚR STĚN DO V. 2100 VYMALBA STROPU
102	AMBULANCE	15,53m ²	NOVÉ PVC+ FABTON	A OMYVATELNÝ NÁTĚR STĚN DO V. 2100 VYMALBA STROPU
103	SESTERNA	15,70m ²	NOVÉ PVC+ FABTON	A OMYVATELNÝ NÁTĚR STĚN DO V. 2100 VYMALBA STROPU
104	ADMINISTRATIVA	15,24m ²	NOVÉ PVC+ FABTON	A OMYVATELNÝ NÁTĚR STĚN DO V. 2100 VYMALBA STROPU
105	ZÁVĚRÍ	6,79m ²	NOVÉ PVC+ FABTON	A OMYVATELNÝ NÁTĚR STĚN DO V. 2100 VYMALBA STROPU
105A	DEZINFEKČNÍ MÍSTNOST	8,56m ²	NOVÉ PVC+ FABTON	A OMYVATELNÝ NÁTĚR STĚN DO V. 2100 VYMALBA STROPU
106	ZÁKROKOVÝ SÁLEK	23,38m ²	NOVÉ ELEKTROSTATICKY VODIVÉ PVC + FABTON	B OMYVATELNÝ NÁTĚR STĚN PO STROP VYMALBA STROPU
107	SPİROMETRIE	11,31m ²	NOVÉ PVC+ FABTON	A OMYVATELNÝ NÁTĚR STĚN DO V. 2100 VYMALBA STROPU
108	LEKÁŘSKÝ POKOJ	14,45m ²	NOVÉ PVC+ FABTON	A OMYVATELNÝ NÁTĚR STĚN DO V. 2100 VYMALBA STROPU

POZNÁMKY

- Projekt řeší drobné stavební úpravy stávající ambulance části 1. NP (ambulance TRN) a přesun bronchoskopického zákrokového sálu (v současné době se nachází v nevyhovujících prostorách pavilónu "F"). Stavební úpravy se budou týkat pouze místností uvedených v legendě místností. Zákrokový bronchoskopický sál bude přesunut do prostoru jedné ze stávajících ambulančních, další stávající ambulance bude plastovaná (částečně prasklenou příčkou s dveřmi rozdělena na závěrku a na místnost dezinfekční). Stávající prostor pro dokumentaci bude lehkou příčkou rozdělen na místnost spirometrie a na lékařský pokoj (který bude po vybourání stávající nosné dřevě příčky zvětšen a prostor původně skladu). Stávající 3 vyšetřovny budou sloužit jako ambulance, sesterna a administrativní místnost. V 1. PP bude provedena pouze nová napojení svíselého rozvodu vody a kanalizace (pod stropem) a dále bude v 1. PP vedle dotávého rozvaděče umístěna UPS pro bronchoskopický zákrokový sál (viz část 211 a elektrika).
- Navržené stavební úpravy zahrnují drobné zásahy do nosných konstrukcí budovy (vybourání dveřního a okenního otvoru, vybourání celé příčky), přebourání a výměnu dveří, provedení nové lehké příčky (kovový rám, vložení akust. izolace a opláštění cementofibrskými deskami, osazení plastové částečně prasklené stěny s dveřmi, provedení prstupu pro VZT potrubí do fasády a dřevě příčky-SDK zábrý potrubí pod stropem zákrokového bronchoskopického sálu, drobné prstupy a drážky pro úpravu vnitřních instalací apod., vše spojeno s výměnou povrchů podlah a stěn. Bude řešena také zařizovací předměty a jejich napojení do rozvody ZTI, nová elektroinstalace, úpravy rozvodů mediálních plynů a drobné úpravy ÚT. Navržené úpravy nebudou významně zasahovat do nosných konstrukcí a nenarůst stávkou objektu.
- V dotčených místnostech budou demontovány stávající zařizovací předměty, budou otlučeny stávající keramické obklady a omítky stěn pod nimi budou vyspraveny. Vyspraveny budou také omítky stěn (do 50%) a strapů (do 10%) - po provedení stavebních úprav a držek a prstupu pro vnitřní instalace. Nové omítky stěn a strapů budou výpočetně štukové ze suchých maltových směsí. V dotčených místnostech bude strážena stávající PVC (a odstraněny sádkové keram. pásky, papr. PVC látky), podklad bude vyrovnaný samonivelační stěrkou a bude položeno nové PVC vč. tabanů (v zákrokovém sále elektrostaticky vodivé PVC s tabanem).
- Všechny řešené místnosti budou opatřeny omyvatelným nátěrem stěn (např. Caporal) do v. 2100 mm nad podlahu (stěny zákrokového sálu budou opatřeny i nátěrem až po strop vč. strapů). Ráhy stěn a hrany ostění dveří na chodbě budou opatřeny ochrannými nerezovými ústami (30/30 mm). Stěny nad nátery a strapy místností budou vymalovány- penetrace + 2x výmalba např. Primalex Patar.

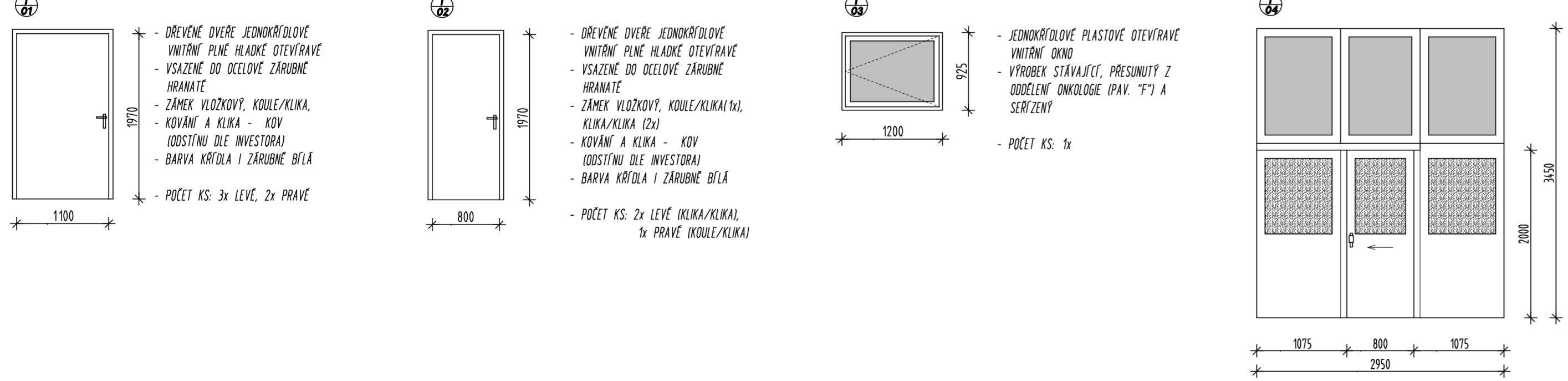
SKLADBA PODLAH

- A** - NOVÉ PVC HOMOGENNÍ TL. MIN 2,0 MM
 - LEPIDLO
 - SAMONIVELAČNÍ STĚRKA TL.do 4,0 MM
 - PENETRAČE
 - OSTRANĚNÉ PŮVODNÍ PVC
 - OČIŠTĚNÁ STÁVAJÍCÍ BETON/MAZANINA
- B** - NOVÉ NOVÉ ELEKTROSTATICKY VODIVÉ PVC TL. 2,0 MM
 - LEPIDLO
 - SAMONIVELAČNÍ STĚRKA TL.do 4,0 MM
 - PENETRAČE
 - OSTRANĚNÉ PŮVODNÍ PVC
 - OČIŠTĚNÁ STÁVAJÍCÍ BETON/MAZANINA

LEGENDA HMOT

- KONSTRUKCE STÁVAJÍCÍ
- KONSTRUKCE BOURANÉ
- DOZDÍTKA Z CIHEL CP 15 NA MC 5 MPa
- LEHKÁ PŘÍČKA TL. 125 MM
 - desky Celris Basic 14
 - profily C4 a LW s.100mm
 - (+ minerální vlna tl. 80mm)
 - desky Celris Basic 14

VÝPIS TRUHLÁŘSKÝCH VÝROBKŮ



ZÁKROKOVÝ BRONCHOSKOPICKÝ SÁL
dle Vyhl. 192/2012 Sb.o požadacích na minimální technické a věcné vybavení zdravotnických zařízení a kontaktních pracovišť domácí péče

Zákrokový sál musí mít minimální plochu 10 m² a mít podlahy, strapy i stěny odolné proti poškození při pravidelném čištění, mytí a dezinfekci.

- Vybavení zákrokového sálu:
- uvivadlo,
 - operační stůl nebo křeslo s operačním svítidlem,
 - kontejner na sterilní materiál a sterilní nástroje,
 - kontejner na použité operační materiál,
 - infuzní stojan nebo jiné zařízení umožňující bezpečné zavedení infuzních látek a vaků (dále jen "infuzní stojan"),
 - instrumentační stolek,
 - další přístroje a nástroje podle oboru poskytované péče:
 - přístroj pro vyšetřování plicních funkcí, tj. spirometr pro vyšetření krivky průtok-objem nebo impulzní oscilometr nebo bodypletysmograf, (samostatná místnost - Spirometrie),
 - flexibilní bronchoskop s příslušenstvím,
 - zařízení pro zvlhčování dýchacích cest,
 - inhalátory

REVIZE Č.1 (09/2015)

- Záměna provedení původně navržené prasklené stěny s posuvnými dveřmi (T/4) z plastových profilů za hliníkové profily
- Změna názvu místnosti 105 z PŘÍPRAVNY PACIENTA na ZÁVĚRÍ
- Strap místnosti 106 (ZÁKROKOVÝ SÁLEK) bude opatřen shodným omyvatelným nátěrem jako stěny místnosti

OBJEDNATEL: Šumperská nemocnice a.s., Nerudova 640/41, 787 52 Šumperk

±0,000 = PODLAHA 1. NP BUDOVY

NP	Zodpovědný projektant	Vypracoval	
Okres	ŠUMPERK	Obec	
Místo	ŠUMPERK	Místo	ŠUMPERK
Investor	Město Šumperk, nám.Míru 384/1, 787 01 Šumperk	Č. zakázky	2015002
Akce	STAVEBNÍ ÚPRAVY ČÁSTI 1. NP PAVILONU "E" - STEHOVÁNÍ AMBULANČÍ TRN	Účel	DSP+OPS
Objekt	SO 01 PAVILON "E"	Dig. soubor	
Část	D.1.1 ARCHITEKTONICKO-STAVEBNÍ ŘEŠENÍ	Datum	09/2015
Formát		Měřítko	1:50
Č. rev.	01	Č. rev.	01
Obsah	PŮDORYS ČÁSTI 1. NP - STAVEBNÍ ÚPRAVY	Č. objektu	SO 01
		Stážka	D.1.1
		Číslo výkresu	002