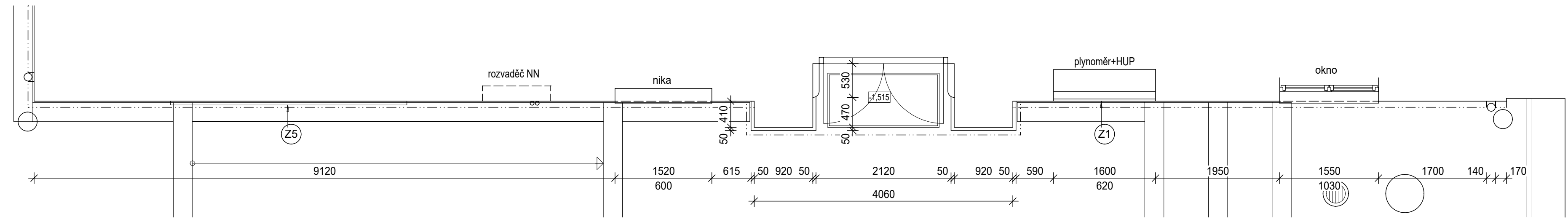
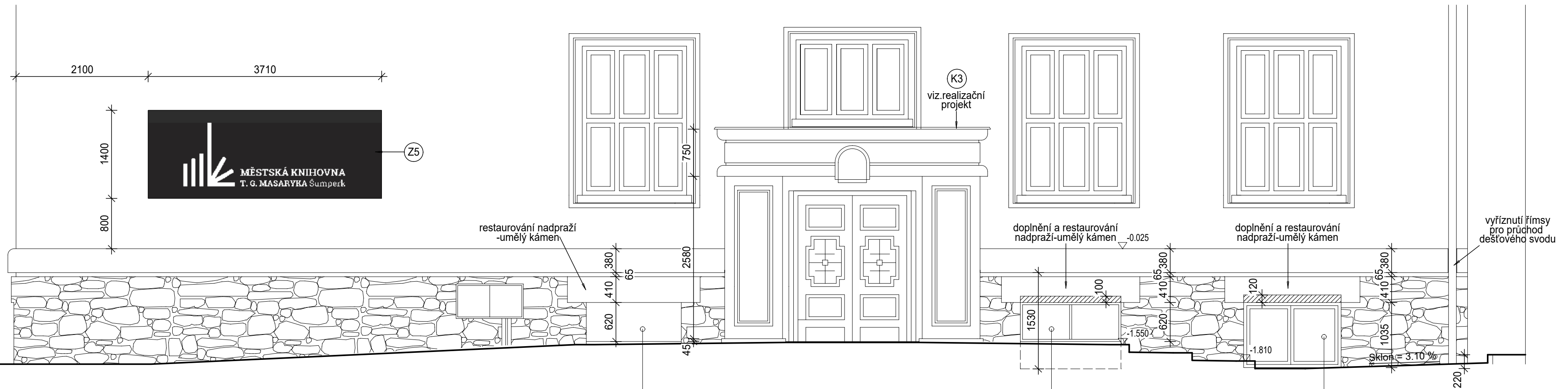


PŮDORYS



POHLED SEVEROVÝCHODNÍ



VSTUPNÍ PORTÁL-STÁVAJÍCÍ STAV



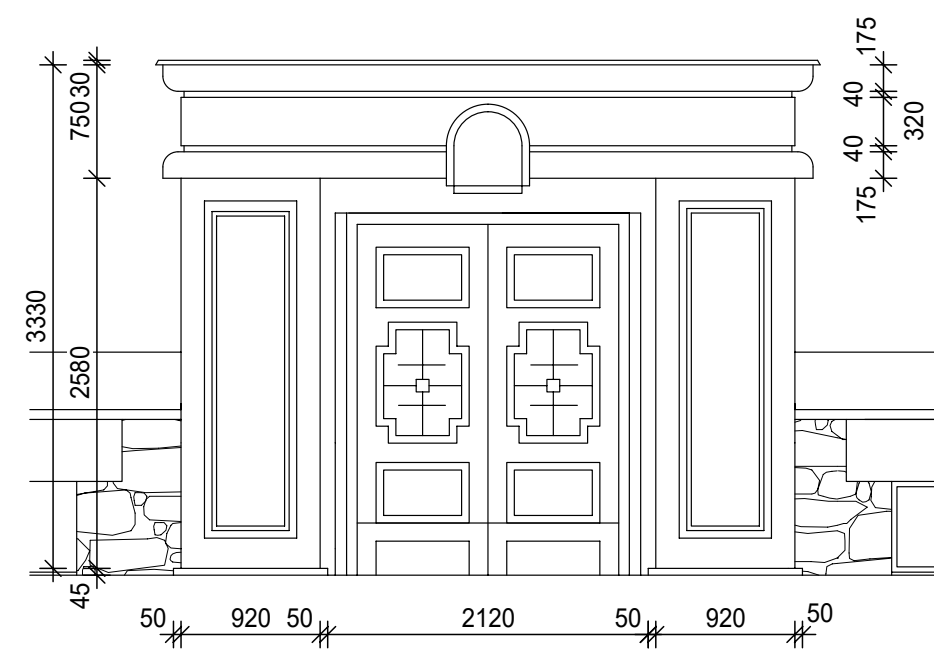
SLEPÉ OKNO-STÁVAJÍCÍ STAV



PLYNOMĚRNÁ SKŘIŇ-STÁVAJÍCÍ STAV



SKLEPNÍ OKNO -STÁVAJÍCÍ STAV



±0,000=316,210

ZODP. PROJEKTANT ING.L.TRČKA	EV.Č.ČKAIT 1200406	VYPRACOVAL ING.L.TRČKA	KRESLIL ING.L.TRČKA	PROINK PROJEKTOVÁ A INŽENÝRSKÁ KANCELÁŘ Lidická 56, 787 01 Šumperk Hornická 198, 789 32 Staré Město tel.: +420 583 239 127 e-mail: info@proink.cz	
MÍSTO STAVBY : KATASTRÁLNÍ ÚZEMÍ : OBJEDNATEL : AKCE :	ŠUMPERK ŠUMPERK MĚSTO ŠUMPERK	KRAJ : PARC. ČÍSLO : st.1248/2,1239/40, 1239/63, 1239/65, 2049	OLOMOUCKÝ		DATUM : Č. ZAKÁZKY STUP.PROJEKTU: MĚŘITKO :
OBSAH :				VYKRES ČÍSLO :	PARÉ ČÍSLO :
VSTUPNÍ PORTÁL				6.	