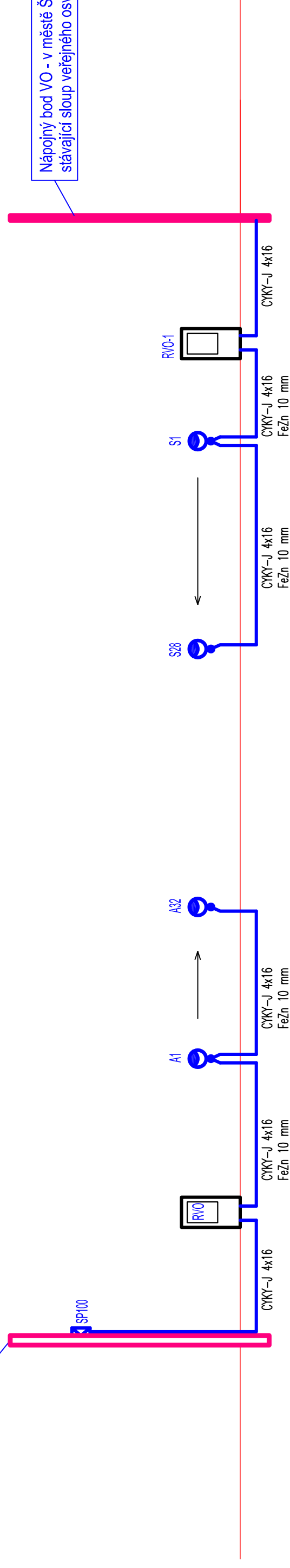


Nápojny bod nového VO
v obci Bratrušov
stávající betonový sloup JB vedení NN



Nápojny bod VO - v městě Šumperk
stávající sloup veřejného osvětlení

7.9.2018- doplnění

Výškový systém: B.p.v.
Souřadnicový systém: JTSK

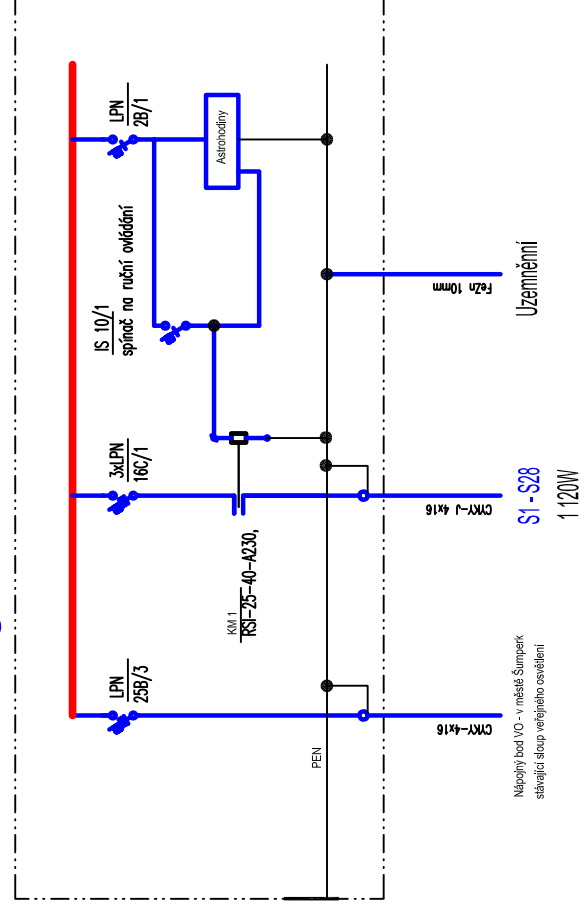
SO 402

<p>Atelier DPK, s.r.o. Sumavská 416/15 602 00 Brno tel.: 541240616 atelier@atelier-dpk.cz</p>	PROJEKTANT ČÁSTI PD
	HLAVNÍ INŽENÝR PROJEKTU
	ZODPOVĚDNÝ PROJEKTANT
	VEDOUcí PROJEKTANT
	VYPRACOVAL
	PROJEKTANT ČÁSTI PD
	ZODPOVĚDNÝ PROJEKTANT
	VEDOUcí PROJEKTANT
	VYPRACOVAL

INVESTOR	Město Šumperk nám. Míru 1, 787 01 Šumperk
DATUM	6/2018
ČÍSLO ZAKÁZKY ZPRACOVATELE	15_02_107
ČÍSLO ZAKÁZKY OBJEDNATELE
MĚŘÍTKO	---
FORMÁT	2 x A4
PARÉ	
ČÍSLO VÝKRESU / REVIZE	B4.1.2.

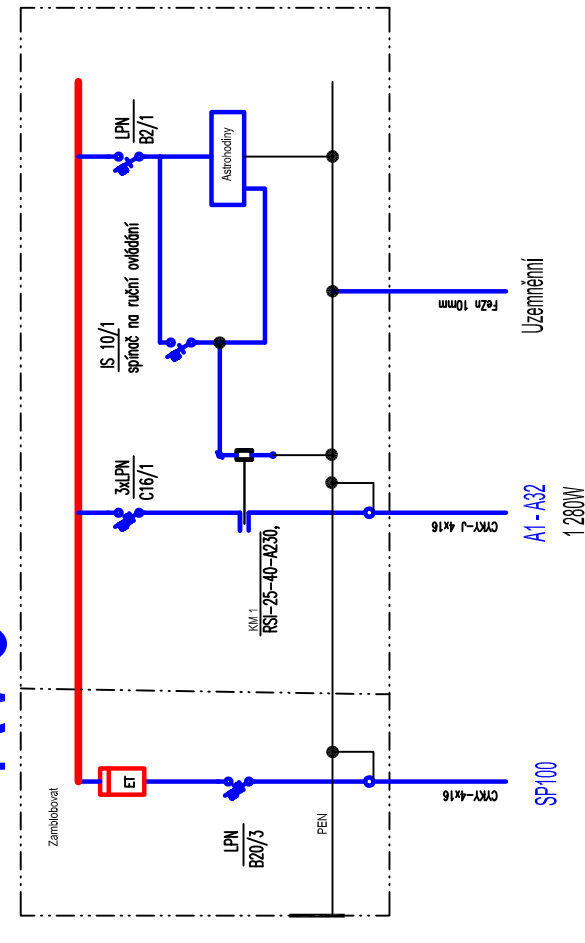
CYKLOSTEZKA BRATRUŠOV	
STUPĚŇ PROJEKTOVÉ DOKUMENTACE	
Projektová dokumentace pro provedení stavby	
OBJEKT	SO 402 – Veřejné osvětlení
ČÁST	B4. Stavební část
DOKUMENT (VÝKRES)	Schéma zapojení veřejného osvětlení

RVO-1



PRVO 1/3x20A piříř (Modul) – rozváděč pro veřejné osvětlení – nové napojení z venkovního vedení NN
pojistkové skříň SP 100 osazené na sloupu JB
Rozměry: šířka x výška nad zemí x hloubka - 540 mm x 1200mm x 200mm
Obsah: 1 x LPN-25B/3
veřejné osvětlení: 1 x jistič ovládní LPN-2B/1, 3 x jistič vývodů LPN-16C/1
1 x stykač RSI-25-40-A230, astrohodiny, ruční spínač

RVO



PRVO 1/3x20A piříř (Modul) – rozváděč pro veřejné osvětlení – nové napojení z venkovního vedení NN
pojistkové skříň SP 100 osazené na sloupu JB
Rozměry: šířka x výška nad zemí x hloubka - 540 mm x 1200mm x 200mm
Obsah: elektroměr 3.1.-20 ampér
veřejné osvětlení: 1 x jistič ovládní LPN-2B/1, 3 x jistič vývodů LPN-16C/1
1 x stykač RSI-25-40-A230, astrohodiny, ruční spínač